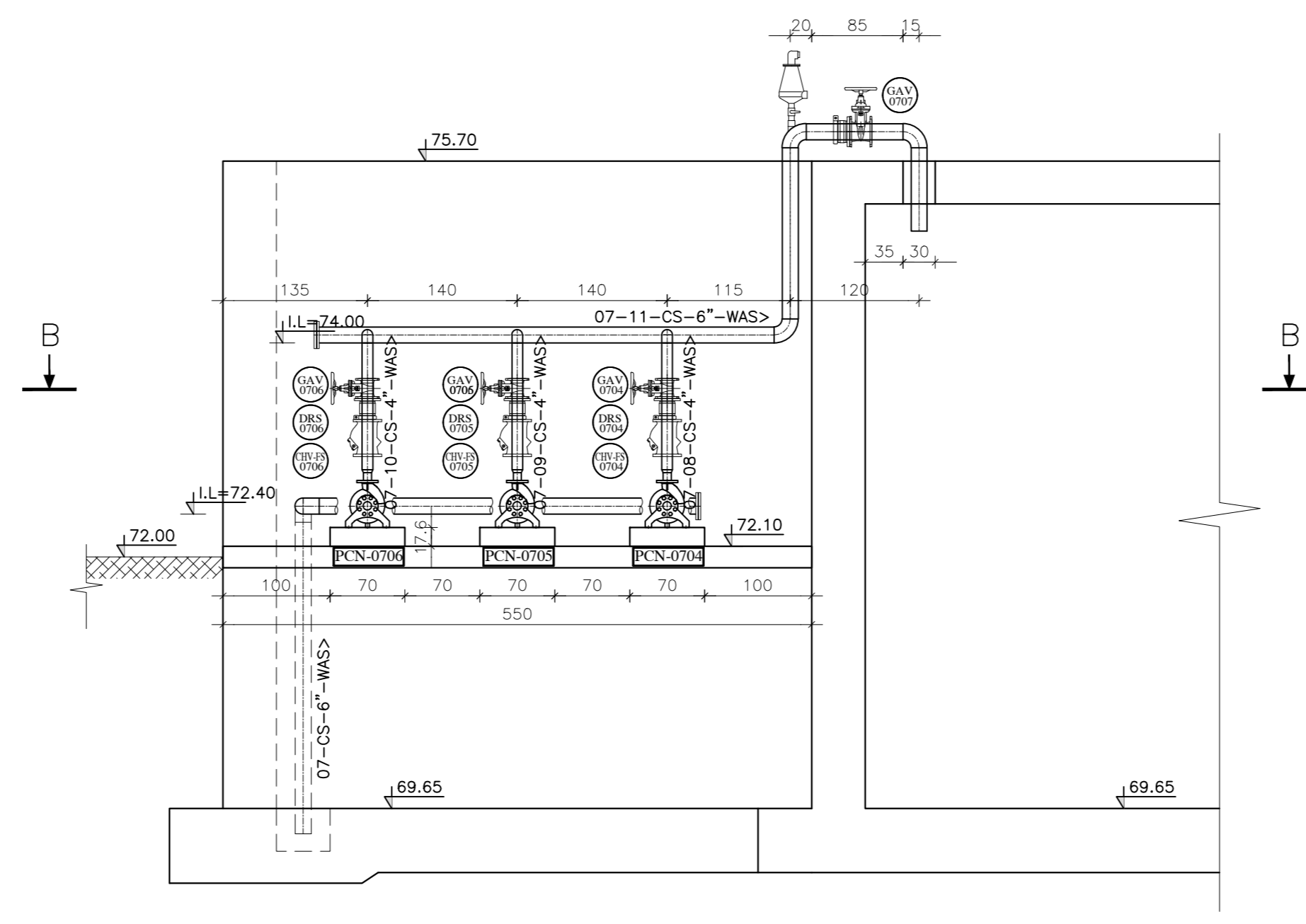
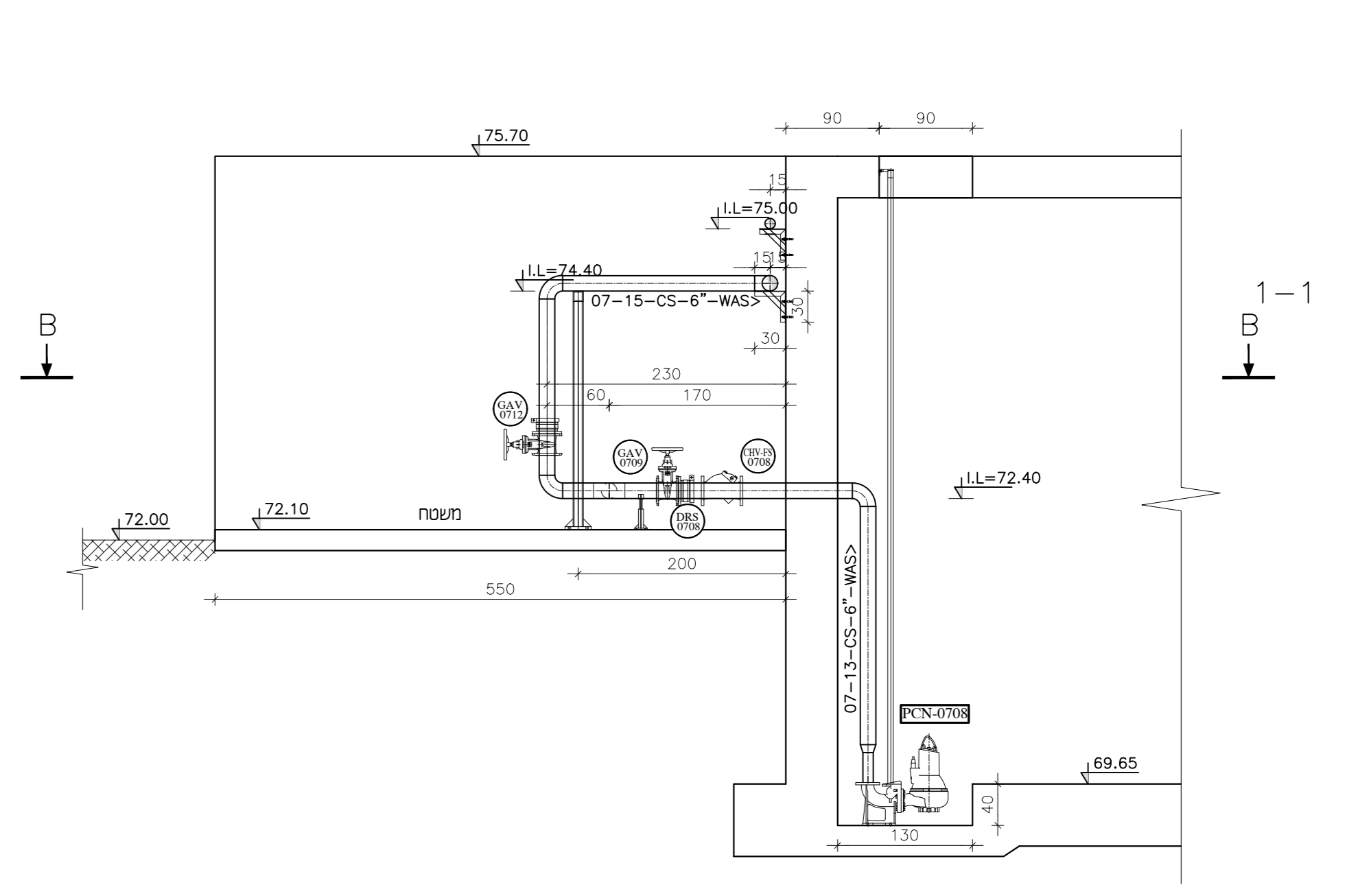


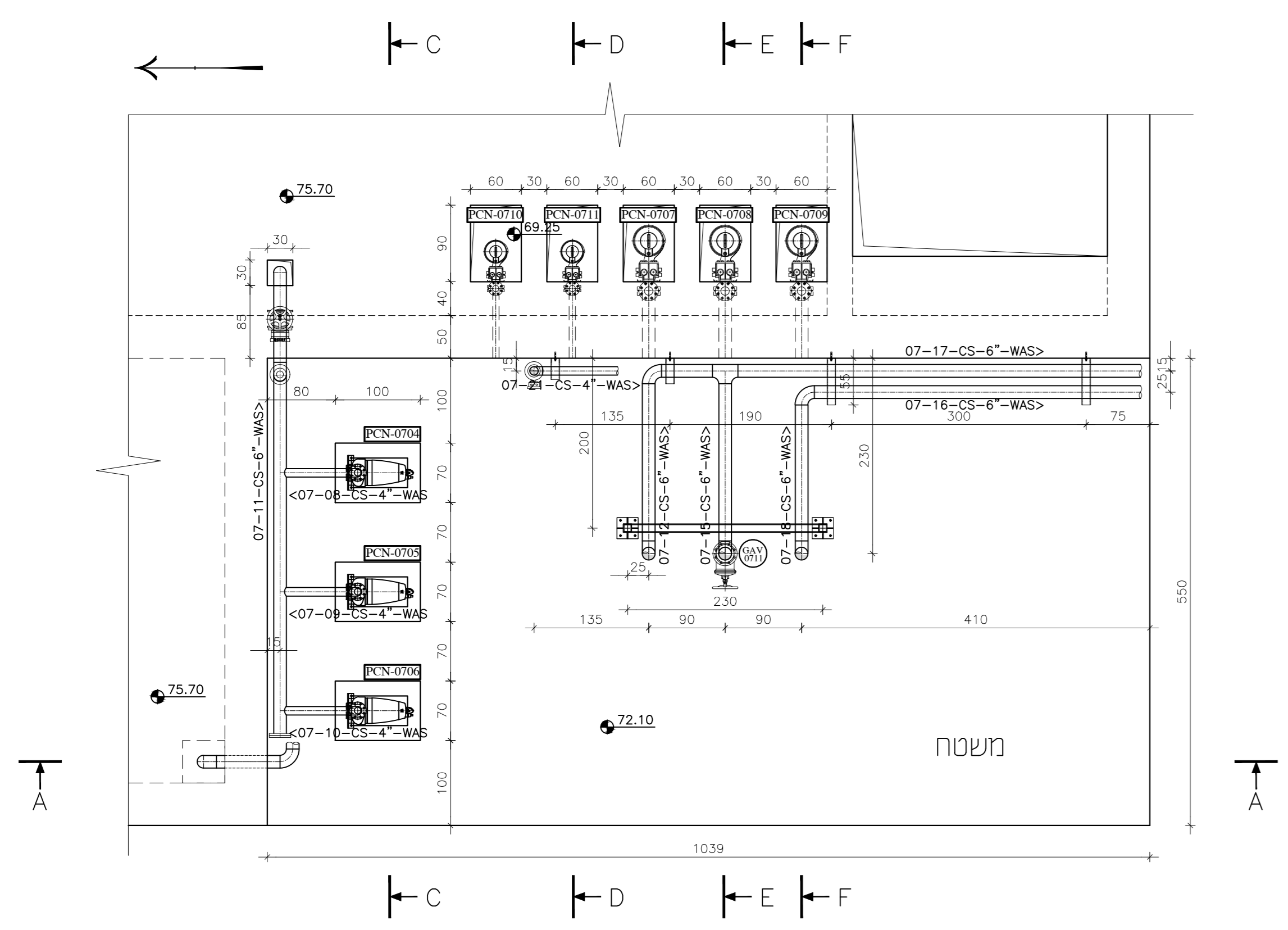
תחת B-B
קנה: 1:50



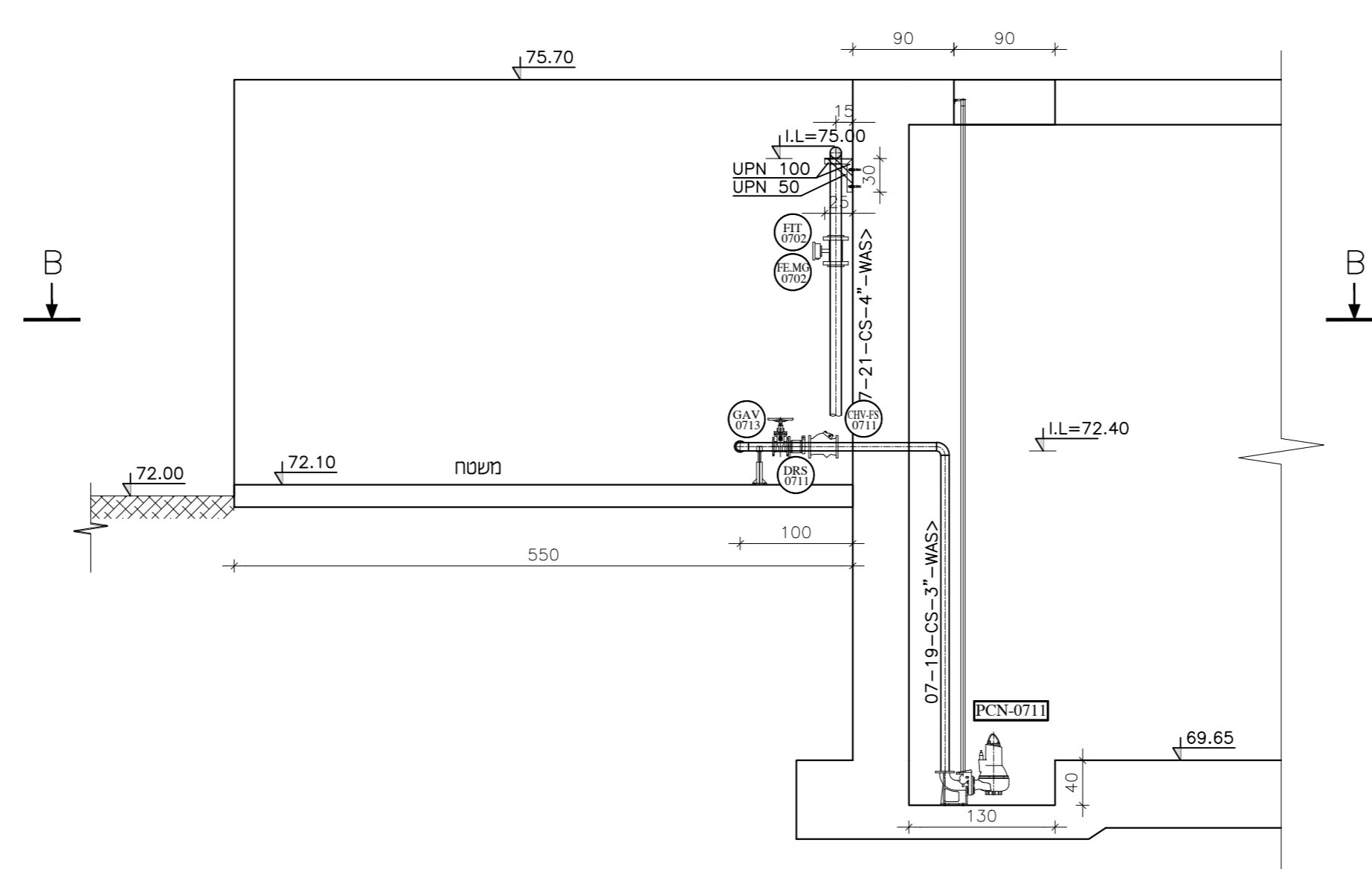
תחת C-C
קנה: 1:50



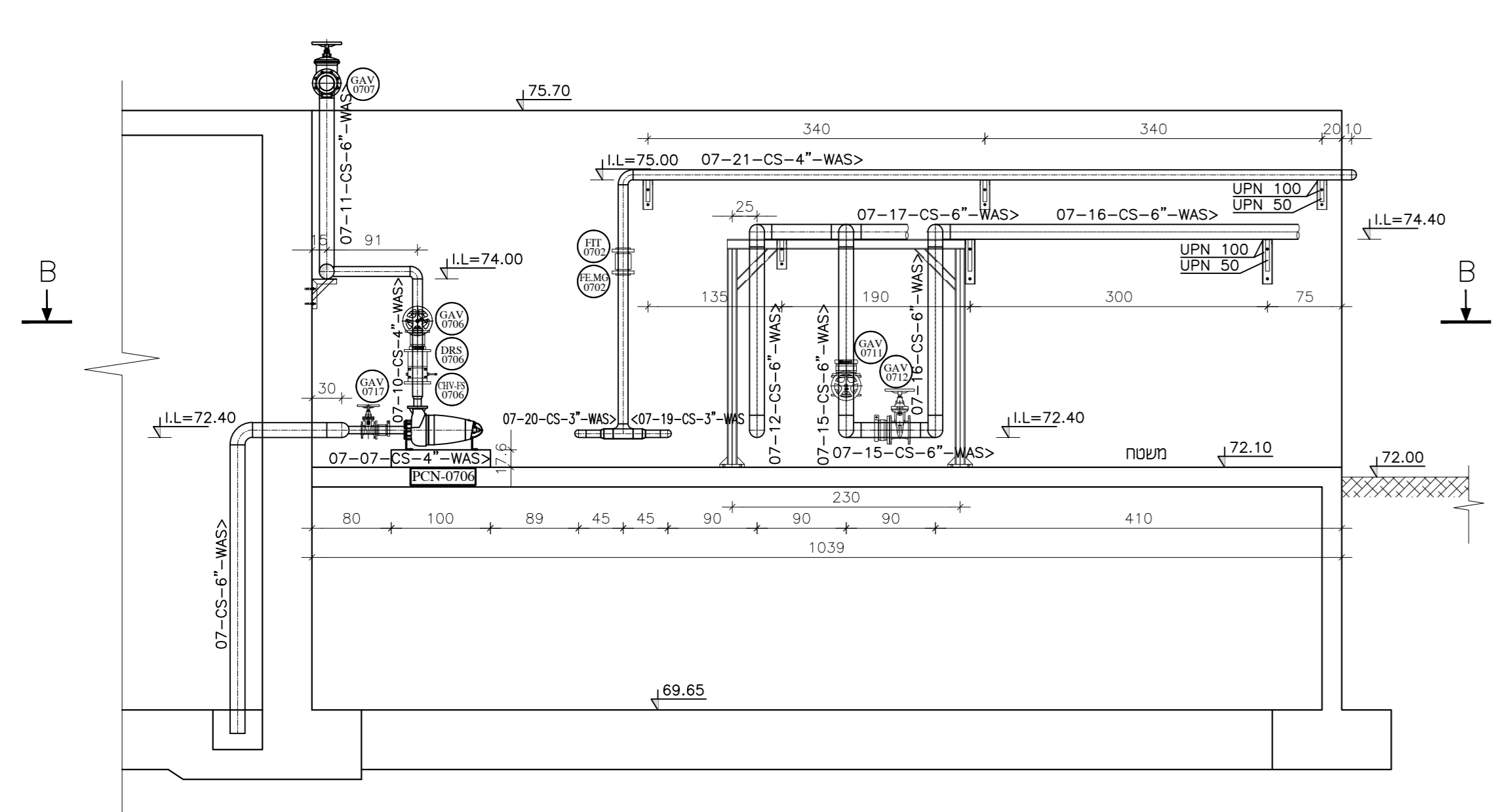
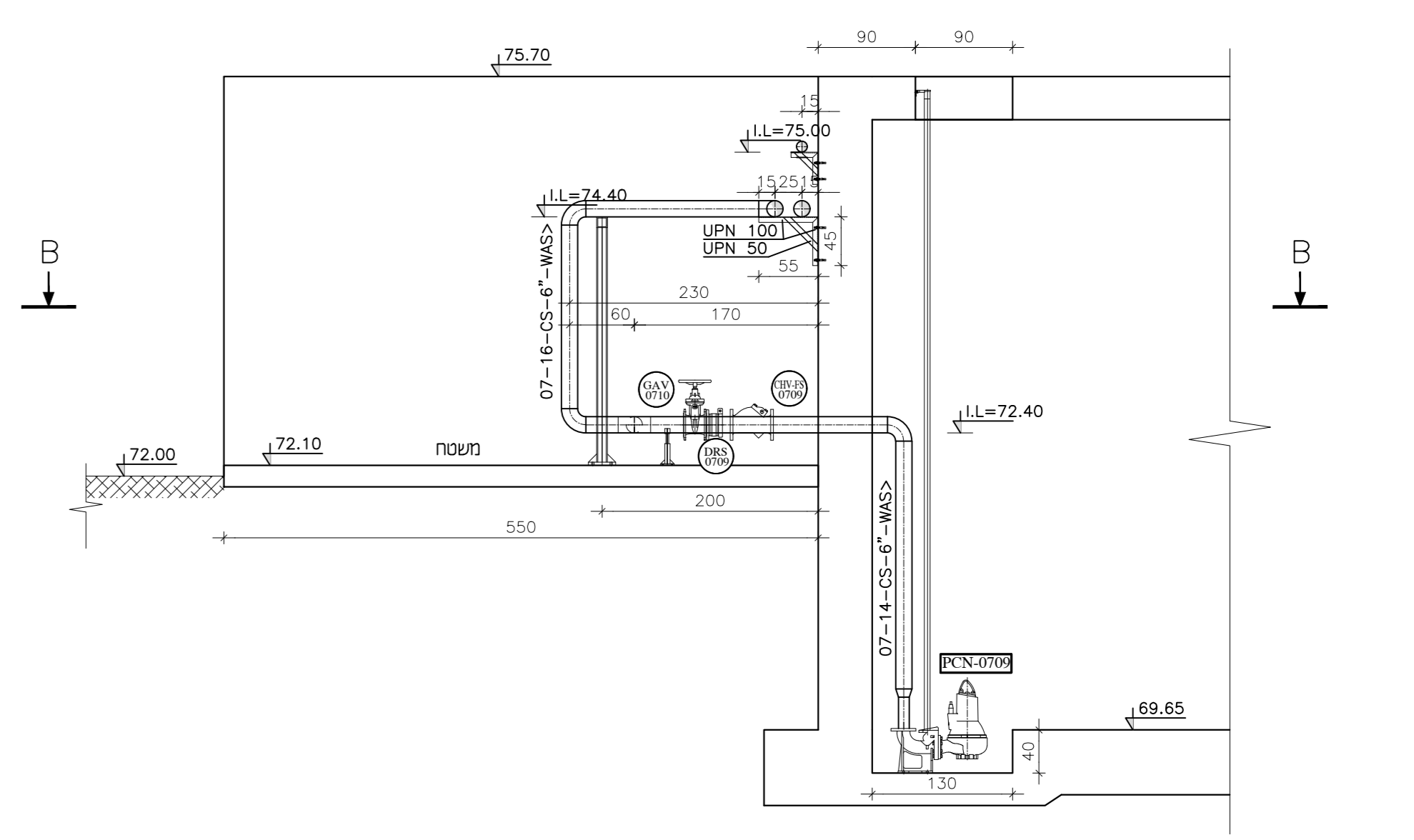
תחת E-E
קנה: 1:50



תחת D-D
קנה: 1:50



תחת F-F
קנה: 1:50



תחת A-A
קנה: 1:50

למכרז	מ.ת.ג.מ.ד.ת.	06.02.22	1
היאור השניים	אשר	תכנון ואישור	בכר
מחזור/שניוני	לביצוע	למכרז	לעיון
מט"ש קרית שמונה			
מבנה ריאקטורים, ייצוב ואיחסון בוצה קטע Q התקנות צינורות			
		מבנה ריאקטורים, ייצוב ואיחסון בוצה קטע Q התקנות צינורות	
		מבנה ריאקטורים, ייצוב ואיחסון בוצה קטע Q התקנות צינורות	
Scale: 1:50	Project number: 1135	Sheet number: 1135-20-03-005	Drawing number: 1135-20-03-005